

GARANTIA

A garantia se faz mediante a exibição da Nota Fiscal de compra correspondente.

A Garantia Não Cobre

1. Avarias causadas ao produto em virtude de: batidas, intérperias, quedas, mau trato, manuseio inadequado, erros de especificação e instalação incorreta;

2. Avarias causadas pela tentativa de conserto do produto por conta própria ou por pessoas não autorizadas;

3. Danos aos acabamentos em consequência do uso de materiais inadequados para limpeza, tais como: produtos químicos, solventes, pastas, abrasivos, alvejantes, detergentes, esponjas, palha de aço, esponja dupla face e lixas;

4. Danos ocasionados por corpos estranhos no interior da peça como: cola, lubrificantes, detritos, fita veda-rosca, estopas, que impossibilite o correto;

5. Defeitos ocasionados por

6. Falhas no funcionamento do produto decorrentes de problemas no abastecimento hidráulico;

7. Peças perdidas;

8. Peças sujeitas a desgaste natural, tais como flexíveis;

8. 1. Nunca deixe os flexíveis torcidos, dobrados, esticados demais ou de forma que interrompa o fluxo de água e/ou estrague a malha de aço que reveste a mangueira interna;

8. 2. Recomendamos a revisão constante destas peças para evitar problemas futuros;

9. Produtos instalados em ambientes com atmosfera como maresia ou fumaça poluente;

10. Produtos instalados em locais submetidos a altas temperaturas, produtos expostos ao sol, prédios e casas com água de poço artesiano, onde esta possa conter impurezas.

10.1. Produtos instalados onde o abastecimento de água do sistema público fornece água salobra, com impurezas ou caldão, pois embora não façam mal à saúde, são prejudiciais ao funcionamento da peça e ao seu acabamento, quando pingos ficam depositados sobre a superfície;

11. Não instalar cubas de aço inox em consultórios e locais públicos. Plas de higienização instrumental devem atender as normativas sanitárias da Anvisa.

Recomendações de Limpeza

1. Não deixar pingos de água ou sabonetes depositados sobre a superfície da peça. Muito menos utensílios de aço carbono (pregos, chaves, palhas de aço, etc.) em

contato com o aço inox (principalmente com presença de água) durante muito tempo, pois podem iniciar fenômenos de oxidação;

2. Sabão neutro e pano macio; NÃO utilizar a parte verde da esponja ou de aço para remover sujeitas;

3. Recomendamos a aplicação de cera automotiva a base de silicone eventualmente no produto, o que criará uma película protetora auxiliando em sua conservação;

4. Para ambientes com maresia, ou seja, residências próximas ao mar ou em regiões com atmosfera poluída pela fumaça das chamins sugerimos a limpeza diária com flanela macia e o sabão neutro, isso evita que partículas poluidoras se depositem na superfície da peça. Embora esta situação não seja coberta pela garantia,

segundo tal orientação, o produto poderá durar anos nesta atmosfera.

Condições de Troca

1. A empresa reserva-se o direito de realizar uma análise técnica do produto. Sendo comprovada alguma falha de produção ou nos materiais utilizados, a troca será autorizada. Se a falha tiver ocorrido pelos fatores que a garantia não cobre, o produto será reparado e o custo do reparo e do envio da peça será de responsabilidade

do cliente;

2. Para a troca de peça é necessário a apresentação da nota fiscal de compra. A garantia passa a vigorar a partir da data de emissão da nota fiscal;

3. A empresa deverá reparar ou substituir o produto no prazo máximo de até 30 (trinta) dias a contar do recebimento da reclamação, o qual poderá ser reduzido ou ampliado por convenção das partes, porém nunca inferior a 07 (sete) dias, tão pouco superior a 90 (noventa) dias.

Observações

1. A garantia restringe-se a substituição do produto defeituoso, não incluindo custos de instalação e isentando-se de qualquer responsabilidade contra danos de qualquer natureza provocados pela peça defeituosa;

2. Na construção ou reforma do imóvel só instala-se metais ao término da obra. Não deixar sobre a mesma: solventes, tintas, pinéis, cal, cimento ou qualquer resíduo de massa ou argamassa;

3. Os produtos instalados em locais públicos ou de uso coletivo terão garantia de 12 (doze) meses;

3.1. As cubas de aço inox são indicadas apenas para uso residencial, a garantia não é válida para instalação em locais públicos;

4. Os custos de envio e instalação são de total responsabilidade da empresa nos primeiros 18 (dezoito) meses da emissão da nota fiscal, após este período a empresa se reserva no direito de apenas substituir ou reparar a peça defeituosa, sem o custo de envio e instalação;

4.1. A cobertura dos custos de mão de obra para produtos instalados em locais públicos ou de uso coletivo restringe-se 90 (noventa) dias.

Produtos: Misturadores de lavatório, misturadores de cozinha, misturadores de chuveiro, misturadores de chão, torneiras, duchas de barra, chuveiros e colunas, higiênicas.

Produtos: Desviadores para chuveiros, acessórios para lavatório, acabamentos de registros e acabamentos para misturadores de chuveiros e duchas de catilogo e ebano original de catilogo – 5 anos.

Produtos: Misturadores de lavatório, misturadores de cozinha, misturadores de chuveiro, misturadores de chão, torneiras, duchas de barra, chuveiros e colunas, catilogo e ebano original de catilogo – 2 anos.

Produtos: Cubas de porcelana para cozinha e lavatório e cubas de vidro para lavatório.

Produtos: Cubas de aço inox para cozinha e lavatório e acessórios de cubas de cozinha.

Produtos: Dosadores de detergente, sifões e válvulas clic-clac de cerâmica e metal.

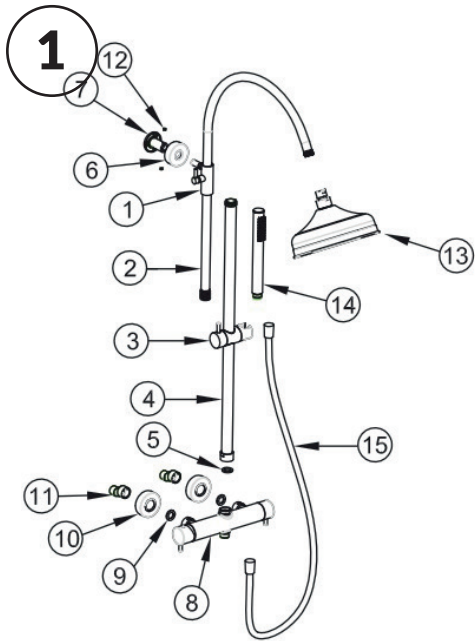
Produtos: Desviadores de detérgente, sifões e válvulas clic-clac de cerâmica e metal.

Garantia de funcionamento: 12 meses. | **Garantia dos acabamentos:** Pintura Rubinetos Atelier – 5 anos. Cromado e aço escovado - 12 meses.



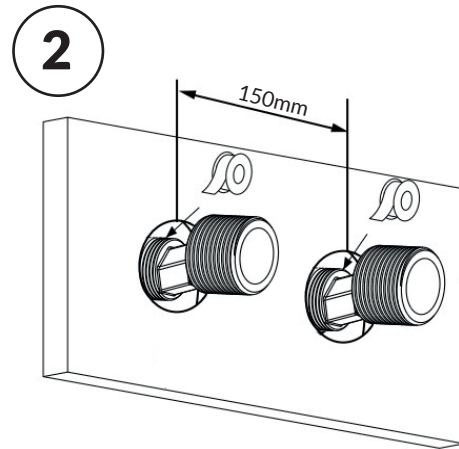
rubinetos

MANUAL
CHUVEIRO
GARDEN



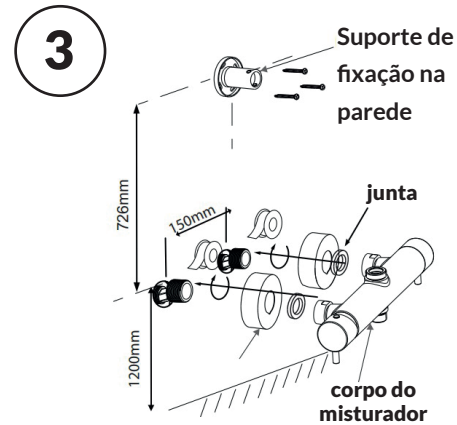
1. Suporte de fixação na parede;
2. Braço;
3. Comando de altura;
4. Trilho;
5. Filtro com borracha;
6. Capa de guarnição;
7. Partes de instalação;
8. Misturador;
9. Junta;
10. Canopla;
11. Excêntrico;
12. Parafuso M5;
13. Bojo;
14. Ducha manual;
15. Flexível de aço inoxidável

IMPORTANTE: Esta peça deve ser prevista ainda no projeto!

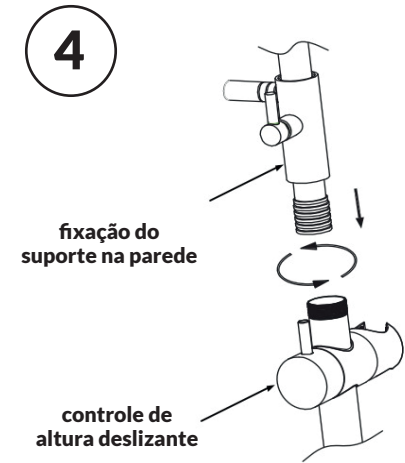


Os pontos de água devem ser previstos com 1,20m de altura do nível do piso;

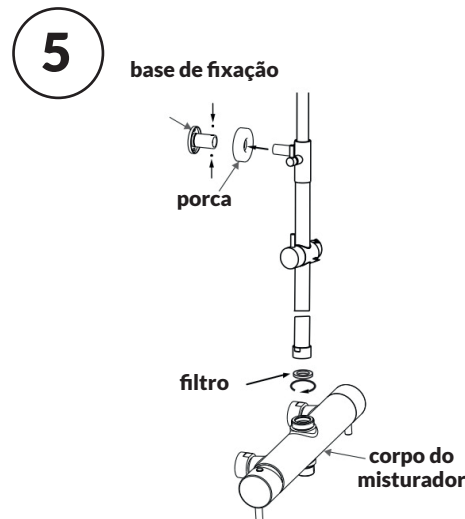
1. Passe o veda rosca e instale os excêntricos (11) de 1/2 na altura recomendada na parede na descrição acima.



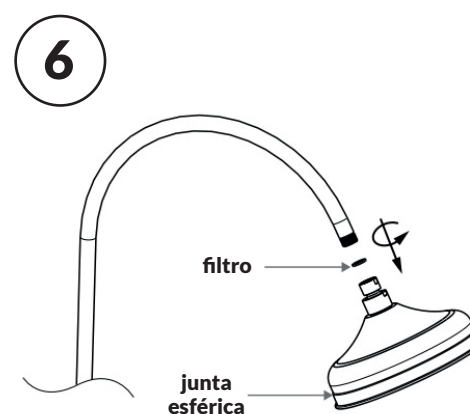
1. Instale a canopla (10) junto aos excêntricos (11). Finalize fixando o corpo do misturador.
2. Recomenda-se a instalação do suporte de fixação a uma altura de 60 a 90cm da instalação da base do chuveiro, prendendo-o com os parafusos.



1. Encaixe o comando de altura (3) no trilho (4) e o suporte de fixação na parede (1) no braço (2). Por fim, rosqueie as duas partes do chuveiro.



1. Insira o filtro (9) na entrada do trilho (4) e o rosqueie no corpo do misturador, apertando com parafuso.



1. Retire a tampa protetora do bojo e encaixe no braço curvo do chuveiro até que fique bem firme.

Obs: Este braço não é ajustável.



1. Finalize instalando o flexível, lembrando de colocar os filtros de borracha um em cada extremidade.
2. Rosqueie o flexível na saída inferior do trilho (4), conecte a ducha manual e coloque-a firmemente no suporte (3);
3. Gire a ducha na posição desejada.
4. Por fim, ajuste a altura do chuveiro como indica no desenho.